

1 ОСНОВНЫЕ ТЕХНИЧЕСКИЕ ДАННЫЕ

1.1 Общие сведения

Извещатель пожарный ручной адресный «ИПР 513-3АМ исп.02» АЦДР.425211.009 (в дальнейшем – извещатель) применяется с контроллером двухпроводной линии связи «С2000-КДЛ» или «С2000-КДЛ-2И» (в дальнейшем – КДЛ) в составе интегрированной системы охраны «Орион», предназначен для ручного формирования сигнала пожарной тревоги или запуска систем пожарной автоматики. Электропитание и информационный обмен извещателя осуществляются по двухпроводной линии связи (ДПЛС) КДЛ. Извещатель поддерживает протокол двухпроводной линии связи ДПЛС_v2.xx и позволяет получать значение напряжения ДПЛС в месте своего подключения. Версия программного обеспечения извещателя – v.1.01.

Имеется возможность пломбирования защитного стекла.

Извещатель рассчитан на непрерывную круглосуточную работу и относится к восстанавливаемым, периодически обслуживаемым изделиям.

1.2 Основные технические данные

- | | |
|--|-----------------------|
| 1) Напряжение питания ДПЛС, В | - от 8 до 11. |
| 2) Потребляемый ток, мА | - не более 0,5. |
| 3) Время технической готовности, с | - не более 15. |
| 4) Степень защищённости оболочки | - IP20. |
| 5) Диапазон рабочих температур, °С | - от минус 30 до +55. |
| 6) Температура транспортировки и хранения, °С | - от минус 50 до +55. |
| 7) Относительная влажность воздуха, % | - до 93 при +40 °С. |
| 8) Габаритные размеры, мм | - не более 94×94×54. |
| 9) Масса, кг | - не более 0,15. |
| 10) Содержание драгоценных материалов: не требует учёта при хранении, списании и утилизации. | |

1.3 Комплектность

- Комплектность *индивидуальной* поставки:
- извещатель «ИПР 513-3АМ исп.02» - 1 шт.;
 - этикетка АЦДР.425211.009 ЭТ - 1 экз.;
 - ключ специальный - 1 шт.;
 - шуруп 2-3,5×20.2 ГОСТ 1144-80 - 2 шт.;
 - шуруп 2-3×13.2 ГОСТ 1144-80 - 2 шт.;
 - дюбель 7×22 - 2 шт.;
 - упаковка индивидуальная - 1 шт.
- Комплектность *групповой* поставки:
- извещатель «ИПР 513-3АМ исп.02» - 10 шт.;
 - этикетка АЦДР.425211.009 ЭТ - 1 экз.;
 - ключ специальный - 10 шт.;
 - шуруп 2-3,5×20.2 ГОСТ 1144-80 - 20 шт.;
 - шуруп 2-3×13.2 ГОСТ 1144-80 - 20 шт.;
 - дюбель 7×22 - 20 шт.;
 - упаковка индивидуальная - 10 шт.;
 - упаковка групповая - 1 шт.

2 УКАЗАНИЯ ПО ЭКСПЛУАТАЦИИ

2.1 Схема внешних соединений

На рисунке 1 показана типовая схема соединений извещателя с КДЛ. При конфигурировании КДЛ для извещателя в КДЛ устанавливается тип входа 3 - «Тепловой» (формирование события «Пожар») или 16 - «Пожарный ручной» (формирование события «Пожар2»), а также возможна установка входа 6 - «Технологический». Пояснение по типам устанавливаемых входов приведено в пункте 6.

Типы и способы задания входов приведены в эксплуатационных документах на КДЛ, пульт «С2000М» и АРМ «Орион Про».

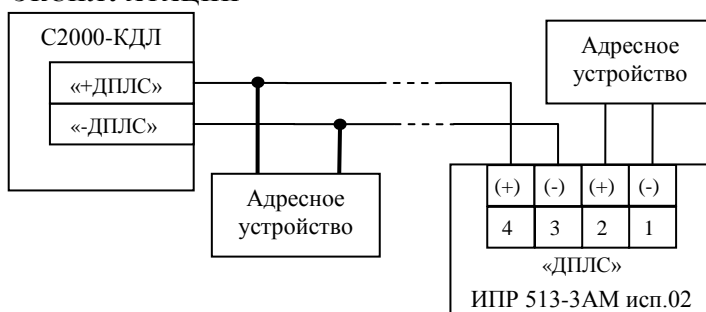


Рисунок 1

2.2 Монтаж извещателя

Извещатель крепится двумя шурупами к стене, соблюдая требования СНиП в следующем порядке.

Основание (поз. 3 рис. 2) крепится двумя шурупами (поз. 7 рис. 2) к стене. Необходимо снять переднюю крышку (поз. 1 рис. 2) с центрального блока (поз. 2 рис. 2), подсоединить провода, подведённые внутрь основания, к клеммной колодке на центральном блоке и закрепить его на основании двумя шурупами (поз.6 рис. 2). После чего необходимо одеть переднюю крышку на смонтированную конструкцию.

На рисунке 2 показан извещатель в разобранном виде:

- 1 – передняя крышка;
- 2 – центральный блок;
- 3 – основание;
- 4 – защитное стекло;
- 5 – ключ специальный;
- 6 – шурупы 3×13;
- 7 – шурупы 3,5×20.

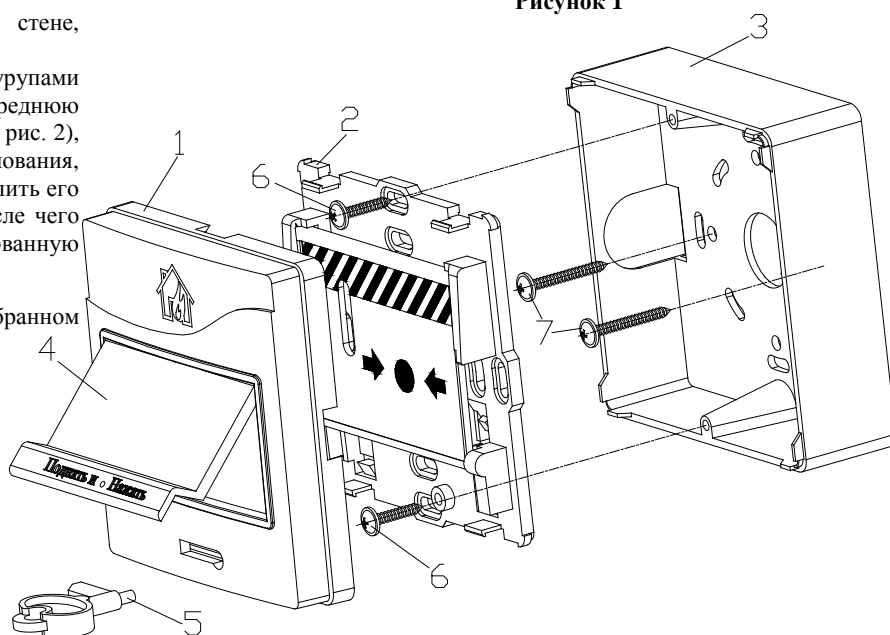


Рисунок 2

2.3 Индикация режимов работы

Описание	Состояние (событие)
Одиночные вспышки с периодом 4 секунды	«Норма»
Двойные вспышки с периодом 4 секунды	«Пожар2» (клавиша нажата)
Четырёхкратные вспышки с периодом 4 секунды	Режим программирования

2.4. Задание адреса извещателя

Извещатель обеспечивает хранение адреса обмена по ДПЛС в энергонезависимой памяти. Диапазон адресов – от 1 до 127. Извещатель поставляется с адресом 127.

Для задания адресов необходимо с пульта «С2000М» или персонального компьютера послать одну из команд на КДЛ:

- «Программирование адреса устройства»;
- «Смена адреса устройства».

Командой «Программирование адреса устройства» можно задать адрес извещателя независимо от того, какой ему адрес присвоен на данный момент. Это может быть использовано в случае назначения одинаковых адресов двум и более устройствам. Для этого необходимо с пульта или компьютера подать команду на программирование с номером требуемого адреса. Светодиодный индикатор извещателя перейдёт в режим четырёхкратных миганий с периодом 4 секунды. После этого необходимо в течение 5 минут за 10 с произвести 2 срабатывания извещателя (длительность нажатия не менее 0,5 с не более 3 с, интервал между нажатиями не менее 0,5 с не более 4 с). При этом на пульте или компьютере отобразятся события о потере связи с устройством по старому адресу и о восстановлении связи с устройством по запрограммированному адресу. Если устройства имели одинаковый адрес, то сообщения о потере связи по старому адресу не будет.

Если же необходимо сменить адрес у извещателя с заранее известным адресом, то для этого надо воспользоваться командой «Смена адреса устройства». Для этого с пульта или компьютера нужно послать команду на смену адреса с указанием старого и нового адреса извещателя. При этом на пульте или компьютере отобразятся события о потере связи с извещателем по старому адресу и восстановлении связи с извещателем по заданному адресу.

2.5. Испытания извещателя

2.5.1. На время испытаний необходимо отключить выходы приёмно-контрольных блоков (приборов) и исполнительных устройств, управляющих средствами автоматического пожаротушения, и известить соответствующие организации.

2.5.2. С помощью пульта или персонального компьютера взять извещатель на охрану.

2.5.3. Произвести сработку извещателя нажатием на клавишу. При этом зафиксировать переход светового индикатора извещателя в режим парных миганий с периодом 4 секунды, указывающий на сработку, и появление сообщения «Пожар2» по адресу извещателя на пульте «С2000М» или АРМ «Орион Про» (компьютере).

2.5.4. Перевести извещатель в состояние «Норма» поворотом специального ключа (поз. 5 рис. 2) в соответствующем отверстии извещателя. Зафиксировать переход светового индикатора извещателя в режим одиночных миганий. Затем с помощью пульта или компьютера дать команду на сброс тревоги от извещателя.

Если сообщение «Пожар2» не поступает на пульт или компьютер, значит извещатель неисправен и его необходимо заменить.

2.5.5. Выполнить пункты 2.5.2 – 2.5.4 не менее трёх раз.

2.5.6. После испытаний убедиться, что извещатель готов к штатной работе. Восстановить связи приёмно-контрольных блоков (приборов) и исполнительных устройств со средствами автоматической системы пожаротушения и известить соответствующие организации о том, что система готова к штатной работе.

2.5.7. Проводить проверку срабатывания извещателя не реже, чем раз в три месяца.

Все испытания проводить с заведомо исправным оборудованием!

3 ТЕХНИЧЕСКОЕ ОБСЛУЖИВАНИЕ

Техническое обслуживание извещателя должно проводиться специалистами, имеющими группу по электробезопасности не ниже 3, не реже одного раза в год.

Ежегодные работы по техническому обслуживанию включают:

- проверку целостности корпуса извещателя, надёжности креплений, контактных соединений;
- очистку контактных соединений и корпуса извещателя от пыли, грязи и следов коррозии;
- проверку работоспособности согласно методике, приведенной в пункте 2.5 настоящего документа.

4 ГАРАНТИИ ИЗГОТОВИТЕЛЯ (ПОСТАВЩИКА)

4.1 Средний срок службы «ИПР 513-3АМ исп.02» – не менее 10 лет.

4.2 Гарантийный срок эксплуатации – 18 месяцев со дня ввода извещателя в эксплуатацию, но не более 24 месяцев со дня выпуска изготовителем.

4.3 При затруднениях, возникающих при настройке и эксплуатации изделия, рекомендуется обращаться в техподдержку по многоканальному телефону (495) 775-71-55 или по электронной почте support@bold.ru.

4.4 При гарантийном возврате изделия к нему обязательно должен быть приложен акт с описанием неисправности.

Рекламации направлять по адресу: ЗАО НВП «Болид», Россия, 141070, Московская область, г. Королёв, ул. Пионерская, д. 4.

Тел./факс: (495) 775-71-55 (многоканальный), 777-40-20, 516-93-72.

E-mail: info@bold.ru, Техническая поддержка: support@bold.ru, <http://bold.ru>.

5 СВЕДЕНИЯ О СЕРТИФИКАЦИИ

5.1 Извещатель пожарный ручной адресный «ИПР 513-3АМ исп.02» АЦДР.425211.009 имеет сертификат соответствия № С-РУ.ПБ01.В.02389.

5.2 «ИПР 513-3АМ исп.02» соответствует требованиям Технического регламента Таможенного союза ТР ТС 020/2011 и имеет декларацию о соответствии: ТС № RU Д-РУ.МЕ61.В.00356.

5.3 Производство «ИПР 513-3АМ исп.02» имеет сертификат соответствия ГОСТ ISO 9001-2011 № РОСС RU.ИК32.К00153.

6 ОТЛИЧИЯ ОТ ПРЕДЫДУЩИХ ВЕРСИЙ

Версия	Начало выпуска	Содержание изменений	Совместимость
1.01	05.2018	Изменение схемотехники	«С2000-КДЛ» (устанавливаются типы входов 3 и 6 при работе с версиями 2.05 и ниже, типы входов 6 и 16 при работе с версиями 2.10 и выше), «С2000-КДЛ-2И» (устанавливаются типы входов 3 и 6 при работе с версиями 1.05 и ниже, типы входов 6 и 16 при работе с версиями 1.10 и выше)
1.00	10.2013	Начало выпуска	

7 СВИДЕТЕЛЬСТВО О ПРИЁМКЕ И УПАКОВЫВАНИИ

Извещатели пожарные ручные адресные «ИПР 513-3АМ исп.02» АЦДР.425211.009 (заводские номера указаны внутри корпуса каждого извещателя) приняты в соответствии с обязательными требованиями государственных стандартов и действующей технической документации, признаны годными для эксплуатации и упакованы ЗАО НВП «Болид».

Ответственный за приёмку и упаковывание



Произведено ЗАО НВП «БОЛИД»
РОССИЯ

ОТК

Ф.И.О.

число, месяц, год